

CAPE

Aus Opal Schafpate VI – die Glücksschafe
von *Sabrina Weigt*

Material

400g Opal Schafpate 8123

200g Opal Schafpate 8122

200g Opal Schafpate 8121

Rundstricknadeln 5 mm, 80 cm lang

Grundmuster

Patentmuster (gerade Maschenanzahl) 1.R
(Rückr.): RM, *1 M re, 1 M li abheben, dabei
liegt der Faden vor der Nadel; ab * fortl.
wdh., RM. 2.R: RM, *1 M mit dem U re
zusstr., 1 M li abheben, dabei liegt der Faden
vor der Nadel;; ab * fortl. wdh., RM.
3.R: RM, *1 M mit dem U re zusstr., 1 M li
abheben, dabei liegt der Faden vor der
Nadel;; ab * fortl. wdh., RM. Die 2. und 3. R
fortlaufend wdh.

weitere Muster

glatt rechts

Hinr.: re M str.

Rückr.: li M str.

Maschenprobe im Grundmuster

16 M x 38 R = 10 x 10 cm

Linkes Seitenteil

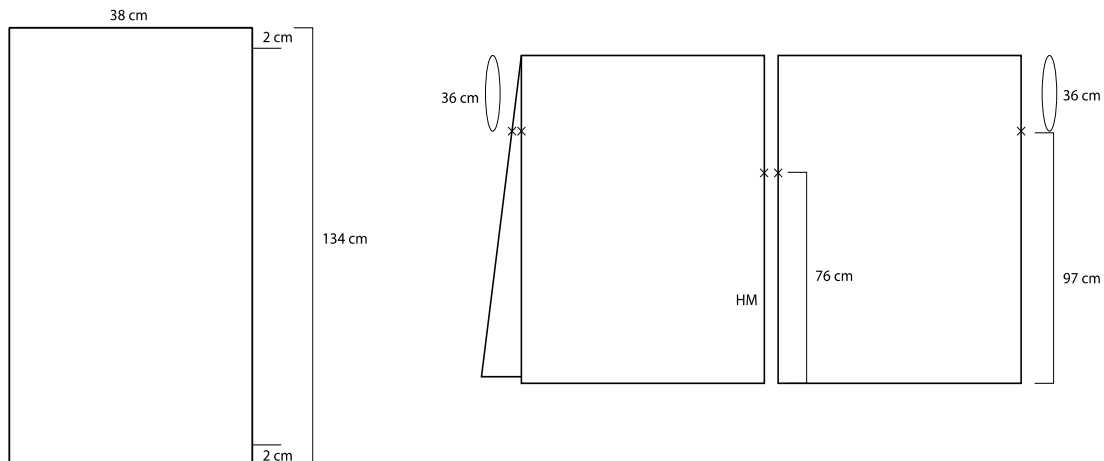
60 M mit 8123 und 8122 anschlagen und glatt rechts in R str. Nach 2 cm im Grundmuster weiterstr.
Bei einer Höhe von 136 cm wieder 2 cm glatt rechts stricken und abketten.

Rechtes Seitenteil

Wie linkes Seitenteil arbeiten, nur in den Farben 8123 und 8121.



Fertigstellung



Die Teile laut Schnittzeichnung spannen, anfeuchten und trocknen lassen. Linkes und rechtes Seitenteil mit einer 76 cm langen Naht verbinden. Die Seitennähte 97 cm lang schließen um somit ein Armloch von ca. 36 cm zu erhalten.